

SR-G2000

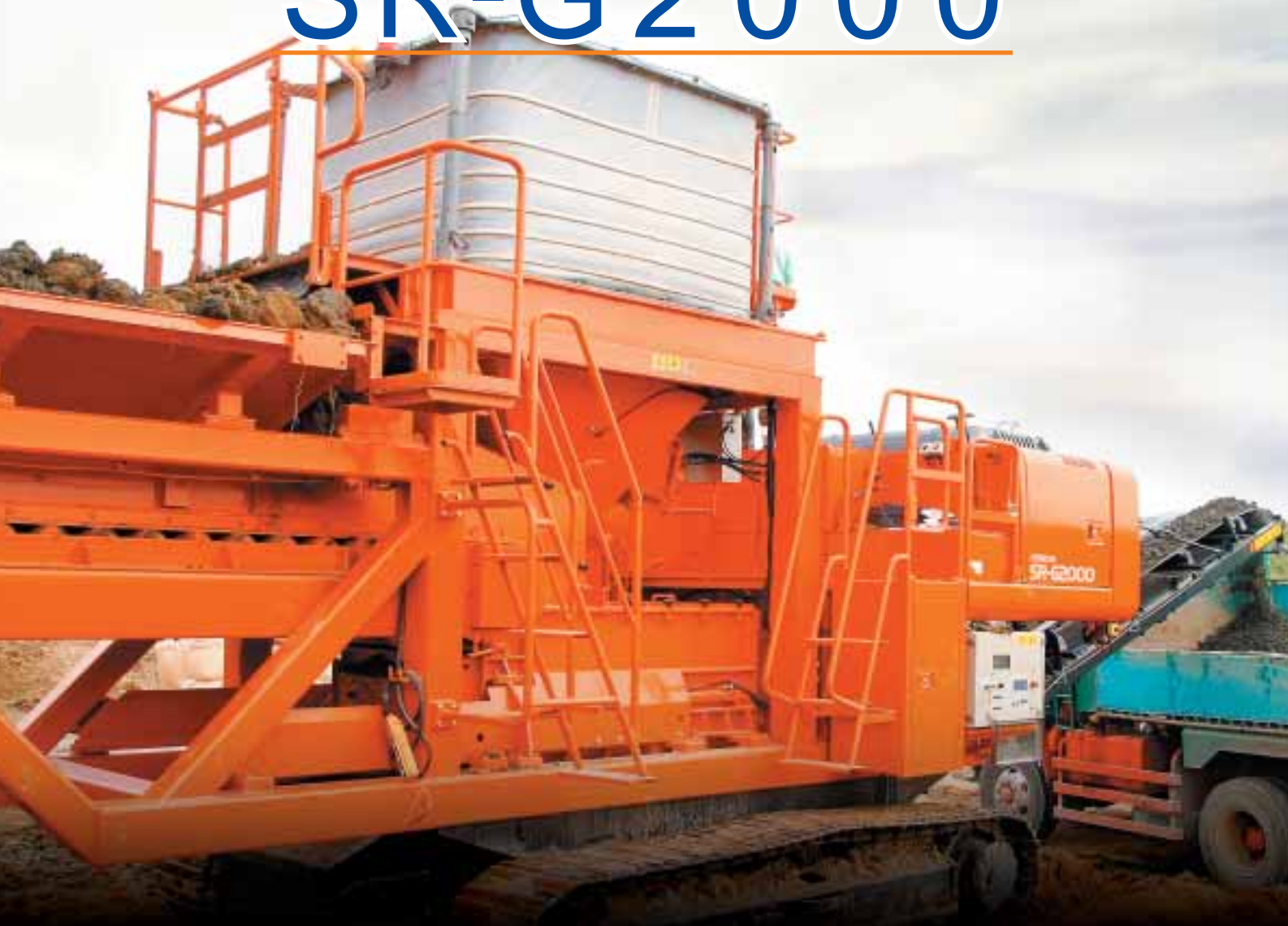


HITACHI

Hi-SS
Hitachi On-site Screening & Solution

自走式土質改良機

SR-G2000



「オンサイトスクリーニング」は、日立建機株式会社の登録商標です。「ハイオス」「Hi-OSS」は、商標登録出願中です。

粘性土・高含水比土質に好適。作業量拡大型の自走式土質改良機。



固化材コストを低減して、効率良く高品質な改良土を生産します。

従来 固化材を直接散布して油圧ショベルなどで混合します。従来工法では、混合時の固化材の飛散、混合むらによる強度のばらつきが発生しやすいなどの問題があります。

軟弱地盤 → 改良地盤

SR-G2000導入 混合効率の高さと正確な固化材添加量制御を誇るSR-G2000を導入することで、最小限の固化材量で設計強度を満たす改良土の生産が可能となります。また粉塵の発生も極力抑えることができ、作業環境を大幅に改善できます。

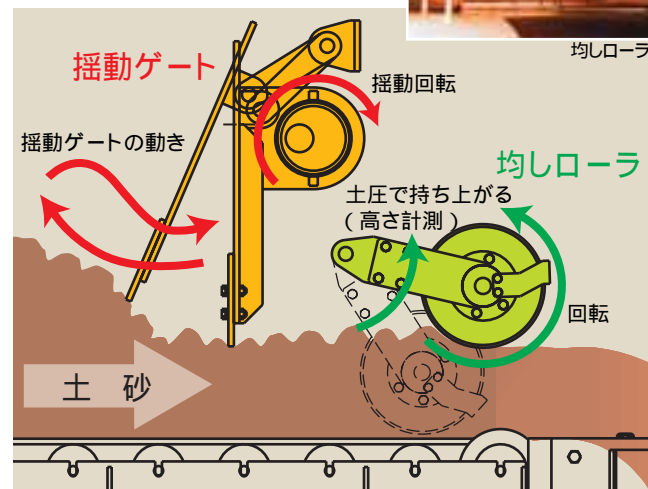
軟弱地盤 → 改良地盤

原料土 油圧ショベルなどにより供給。
 土砂ホッパ
 均しローラ
 揺動ゲート
 固化材
 固化材ホッパ
 排出ベルトコンベヤ
 改良土
 2軸パドルミキサ 原料土と固化材を混合かくはん。
 土砂フィーダ

作業性

粘性土も安定して供給できる新機構「揺動ゲート」を採用

揺動ゲートの作動により土砂の架橋現象を防止し、安定した土砂の供給が可能です。また、均しローラにより供給土砂量を連続して計測し、固化材添加量を正確に制御します。



高い混合効率であらゆる性状の土質も改良可能

混合機にはSR-Pシリーズでも好評の「2軸パドルミキサ」方式を採用し、あらゆる性状の土質も改良可能です。さらに、構造変更によりクラス最大の作業量を実現しました。

クラス最大の作業量

処理能力：
40~135 m³/h

土の性状や作業条件、固化材添加量などにより異なります。150mm x 150mm以上の礫(れき)などが混入している場合は前処理が必要です。



大容量添加に対応できるスクリュフィーダ

固化材添加量：
5~200 kg/m³

処理土量や固化材の性状、比重などにより異なります。



幅広で低い土砂ホッパにより土砂の供給が容易



メンテナンス性

分割開放型混合機によりメンテナンス性が向上

混合機下部ケーシングは、油圧シリンダによりスライド開閉が可能です。点検・清掃が容易にできます。



機動性・輸送性

伸縮式固化材ホッパにより一体輸送が可能

自走式クローラで、現場内を機敏に移動。トレーラへの丸積輸送を可能にする、伸縮式固化材ホッパを採用。



操作性・安全性

ワンマンコントロールが可能

スイッチひとつで連動運転が可能。万一の異常発生時には回転灯・警報で知らせ、異常状態を操作盤に表示します。



SR-G2000

仕様

		SR-G2000
運転質量	t	18.6
寸法	全長	mm 12,500
	全幅	mm 2,990
	全高(輸送時)	mm 4,355 (3,485)
エンジン	型式	いすゞA-6BG1T
	総行程容積(総排気量) L(cc)	6.494 (6,494)
	定格出力 kW/min ⁻¹ (PS/rpm)	99 / 1,950 (135 / 1,950)
混合機	最大処理量*1	m ³ /h 135
	混合方式	2軸パドルミキサ
	土砂ホッパ容量	m ³ 1.8
	最大許容塊	mm 150
	固化材ホッパ容量	m ³ 3.0 (伸縮方式)
走行部	シュー形式	トリプルグロウサ
	シュー幅	mm 500
	接地圧 kPa(kgf/cm ²)	58.0 (0.59)
	走行速度 高 / 低	km/h 5.3 / 2.0
	登坂能力 度(%)	24 (45)
油類容量	燃料タンク L	230
	作動油タンク L	193
クレーン性能*2 最縮 / 最伸	t × m	2.6 × 1.6 / 1.2 × 3.0

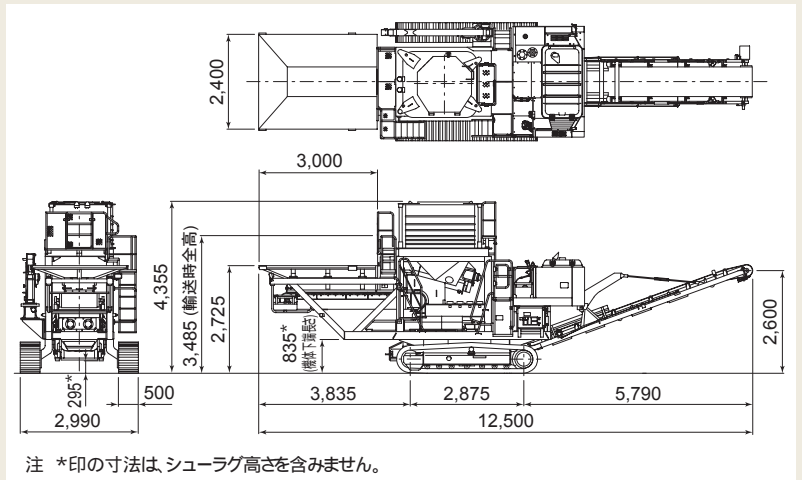
注 単位は、国際単位系(SI)による表示です。()内は、従来の単位表示を参考値として併記しました。
 輸送時は固化材ホッパを縮め、土砂ホッパ部の手すり¹を倒し、固化材ホッパ部の手すり²を外します。
 *1は、土の性状や作業条件により異なります。
 *2は、最大つり上げ能力時の数値です。

オプション

清掃用エアコンプレッサ データ出力装置 グリスリバー
 エアレーション装置*(固化材ブリッジ崩壊用)
 *清掃用エアコンプレッサが必要になります。

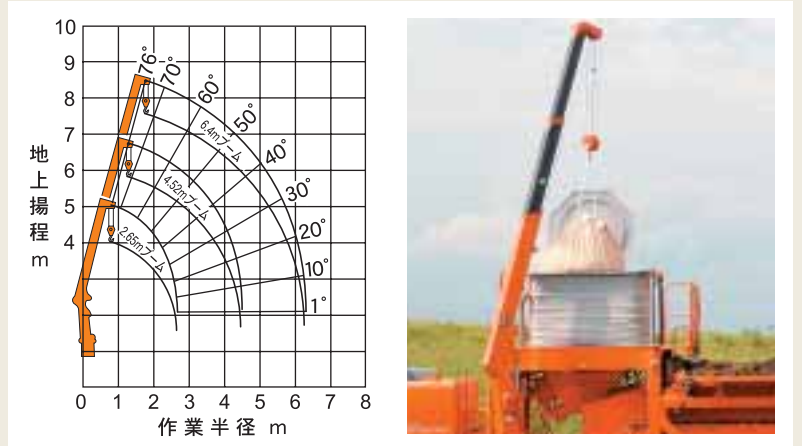
寸法図

単位: mm



注 *印の寸法は、シューラグ高さを含みません。

クレーン作業範囲



低コストで高品質な土質改良機

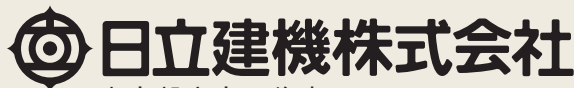
定置式プラント並みの処理量と品質を両立

SR-P1200

最大処理量*: 120 t/h

混合性能に優れた「2軸パドルミキサ」を採用。
 低コストで高品質な土質改良を実現しました。

注 *処理量は、土の性状や作業条件により異なります。



日立建機株式会社
 東京都文京区後楽2-5-1 〒112-8563
 営業統括本部 ☎(03)3830-8040
 URL: <http://www.hitachi-kenki.co.jp>



正しい操作と、周囲への思いやりは、安全作業の第一歩です。
 ご使用前に、必ず「取扱説明書」をよく読み、正しくお使いください。

●お問い合わせは…

カタログに記載した内容は、予告なく変更することがあります。
 掲載写真は、お客様が取り付けられた部品が含まれており、販売仕様と一部異なっております。
 機械を離れるときは、必ず作業装置を接地させるなど、安全に心掛けてください。
 機体重量3t以上の建設機械の運転には「車両系建設機械運転技能講習修了証」の取得が必要です。
 クレーン部を使用する場合は「小型移動式クレーン運転技能講習修了証」「玉掛け技能講習修了証」の取得が必要です。
 本機をトレーラなどで輸送する場合は、関係官庁(警察署、国道工事事務所など)の通行許可が必要です。また、輸送時の質量と寸法については、関係法規(道路交通法、道路運送車両法、道路法)に従い、事前にご確認ください。

資格取得のご相談は、株 日立建機教習センターの各教習所へ
 教習センター TEL. 048-931-0121 神奈川 TEL. 042-730-6716
 北海道 TEL. 0133-64-6388 山梨 TEL. 0120-493-160
 北 城 TEL. 022-364-6143 愛知 TEL. 0564-57-7123
 宮 崎 TEL. 048-931-0121 京 都 TEL. 075-957-4944
 茨 城 TEL. 029-828-2370 岡 山 TEL. 086-464-5411
 茨 城 TEL. 029-352-0285 福 岡 TEL. 092-963-3634
 群 馬 TEL. 027-230-5311

PRINTED WITH SOY INK. 環境にやさしい植物性大豆インキを使用しています。

KO-095Q

05.12 (SA / KA,GT)